



EDITAL Nº 06/2021
DE PROCESSOS SELETIVOS (PS)

MISSÃO

Ser um referencial público em saúde, prestando assistência de excelência, gerando conhecimento, formando e agregando pessoas de alta qualificação.

PS 54 - PROFISSIONAL DE APOIO III
(Instalador Hidráulico)

MATÉRIA	QUESTÕES	PONTUAÇÃO
Português	01 a 10	0,25 cada
Conhecimentos Específicos	11 a 40	0,25 cada

ATENÇÃO: transcreva no espaço apropriado da sua FOLHA DE RESPOSTAS, com sua caligrafia usual, considerando as letras maiúsculas e minúsculas, a seguinte frase:

Macaco velho não pula em galho seco.



DIREITOS AUTORAIS RESERVADOS. PROIBIDA A REPRODUÇÃO, AINDA QUE PARCIAL, SEM A PRÉVIA AUTORIZAÇÃO DA FAURGS E DO HCPA.

Nome do Candidato: _____

Inscrição nº: _____



FAURGS
Fundação de Apoio da Universidade Federal do Rio Grande do Sul

INSTRUÇÕES

- 1 Verifique se este CADERNO DE QUESTÕES corresponde ao Processo Seletivo para o qual você está inscrito. Caso não corresponda, solicite ao Fiscal da sala que o substitua.
- 2 Esta PROVA consta de **40** (quarenta) questões objetivas.
- 3 Caso o CADERNO DE QUESTÕES esteja incompleto ou apresente qualquer defeito, solicite ao Fiscal da sala que o substitua.
- 4 Para cada questão objetiva, existe apenas **uma** (1) alternativa correta, a qual deverá ser assinalada na FOLHA DE RESPOSTAS.
- 5 Os candidatos que comparecerem para realizar a prova **não deverão portar** armas, malas, livros, máquinas calculadoras, fones de ouvido, gravadores, *paggers*, *notebooks*, **telefones celulares**, *pen drives* ou quaisquer aparelhos eletrônicos similares, nem utilizar véus, bonés, chapéus, gorros, mantas, lenços, aparelhos auriculares, próteses auditivas, óculos escuros, ou qualquer outro adereço que lhes cubra a cabeça, o pescoço, os olhos, os ouvidos ou parte do rosto, exceto em situações previamente autorizadas pela Comissão do Concurso e/ou em situações determinadas em lei (como o caso presente do uso obrigatório de máscara, em virtude da pandemia do Coronavírus). **Os relógios de pulso serão permitidos, desde que permaneçam sobre a mesa, à vista dos fiscais, até a conclusão da prova.** (conforme subitem 7.10 do Edital de Abertura)
- 6 **É de inteira responsabilidade do candidato comparecer ao local de prova munido de caneta esferográfica, preferencialmente de tinta azul, de escrita grossa, para a adequada realização de sua Prova Escrita. Não será permitido o uso de lápis, marca-textos, régua, lapiseiras/grafites e/ou borrachas durante a realização da prova.** (conforme subitem 7.15.2 do Edital de Abertura)
- 7 Não será permitida nenhuma espécie de consulta em livros, códigos, revistas, folhetos ou anotações, nem o uso de instrumentos de cálculo ou outros instrumentos eletrônicos, exceto nos casos em que forem pré-estabelecidos no item 13 do Edital. (conforme subitem 7.15.3 do Edital de Abertura)
- 8 Preencha com cuidado a FOLHA DE RESPOSTAS, evitando rasuras. Eventuais marcas feitas nessa FOLHA a partir do número **41** serão desconsideradas.
- 9 Ao terminar a prova, entregue a FOLHA DE RESPOSTAS ao Fiscal da sala.
- 10 A duração da prova é de **três horas (3h)**, já incluído o tempo destinado ao preenchimento da FOLHA DE RESPOSTAS. Ao final desse prazo, a FOLHA DE RESPOSTAS será **imediatamente** recolhida.
- 11 **O candidato somente poderá se retirar da sala de prova uma hora (1h) após o seu início. Se quiser levar o Caderno de Questões da Prova Escrita, o candidato somente poderá se retirar da sala de prova uma hora e meia (1h30min) após o início. O candidato não poderá anotar/copiar o gabarito de suas respostas de prova.**
- 12 **Após concluir a prova e se retirar da sala, o candidato somente poderá se utilizar de sanitários nas dependências do local de prova se for autorizado pela Coordenação do Prédio e se estiver acompanhado de um fiscal.** (conforme subitem 7.15.6 do Edital de Abertura)
- 13 Ao concluir a Prova Escrita, o candidato deverá devolver ao fiscal da sala a Folha de Respostas (Folha Óptica). Se assim não proceder, será excluído do Processo Seletivo. (conforme subitem 7.15.8 do Edital de Abertura)
- 14 A desobediência a qualquer uma das recomendações constantes nas presentes instruções poderá implicar a anulação da prova do candidato.



Instrução: As questões 01 a 05 referem-se ao texto abaixo.

01. Aconteceu numa cidade do interior. Não sei bem de que Estado. Do interior e pronto. O time da cidade ia jogar com o time da cidade vizinha. Era um jogo que só acontecia uma vez por ano. Sempre dava tanta briga que levava um ano para as duas cidades fazerem as ____ e combinarem outro jogo. Não preciso dizer que tudo se passa no Brasil.
02. ____ três anos o time da primeira cidade não ganhava do outro. ____ três anos que perdia. E naquele ano em que tinha tudo para ganhar, principalmente um centroavante colossal chamado, justamente, Colossal (de Brito), aconteceu o seguinte: o centroavante foi aliciado por outro time. Exatamente pelo time da outra cidade.
03. O desânimo tomou conta da Prefeitura, onde se reunia a diretoria do time, que, nas horas vagas, administrava a cidade. O prefeito e presidente do clube decretou que alguém devia pegar aquele cara e cortar a sua cabeça, para ele aprender. Vozes mais moderadas insistiram que o negócio não era vingança. O negócio era arranjar outro centroavante. Quem era o substituto natural de Colossal?
04. – Bom, tem o Betinho...
05. Os outros só não riram ____ quem falara era o pai do Betinho, um ex-juvenil que recém passara a reserva. Mas o Betinho era impensável. Muito verde. Era preciso trazer um centroavante de fora. E foi então que alguém falou.
06. – Onde é que anda o Temístocles?
07. Abriu-se uma clareira de silêncio. O simples som daquele nome bastava para despertar respeito. Temístocles, o Terror da Serra. Temístocles Dois Canhões, assim chamado pois chutava com as duas com a mesma violência. Três Canhões, se contassem a cabeça.
08. – Da última vez que ouvi, ele andava por Barreiro...
09. Foi despachado um representante com plenos poderes para trazer Temístocles a qualquer preço. De onde estivesse.

Adaptado de: VERISSIMO, L. F. *O gícolô das palavras*. Porto Alegre: L&PM, 1982.

01. Assinale a alternativa que preenche corretamente as lacunas das linhas 06, 08, 09 e 23, respectivamente.

- (A) pazes – Há – Há – por que
 (B) pases – A – A – por quê
 (C) pazes – Há – Há – porque
 (D) páses – A – A – porquê
 (E) pases – Há – Há – por que

02. Assinale a alternativa que apresenta a noção expressa pelo nexos discursivo **tanta (...)** **que** no trecho **Sempre dava tanta briga que levava um ano** (l. 04-05).

- (A) Adição.
 (B) Contradição.
 (C) Adversidade.
 (D) Consequência.
 (E) Causa.

03. Assinale **V** (verdadeiro) ou **F** (falso) nas afirmações a seguir.

- () A sequência **em que** (l. 09-10) poderia ser substituída por **quando**, mantendo a correção gramatical e a significação original da frase.
- () A palavra **onde** (l. 14) poderia ser substituída por **que**, mantendo a correção gramatical e a significação original da frase.
- () A palavra **pois** (l. 32) poderia ser substituída por **por que**, mantendo a correção gramatical e a significação original da frase.

A sequência correta de preenchimento dos parênteses, de cima para baixo, é

- (A) V – V – V.
 (B) V – F – F.
 (C) F – V – F.
 (D) F – V – V.
 (E) F – F – V.

04. Assinale a alternativa que apresenta sinônimos das palavras **aliciado** (l. 12), **impensável** (l. 25) e **clareira** (l. 29), tal como foram empregadas no texto.

- (A) contratado – irresponsável – clarão
 (B) negado – imaturo – gritaria
 (C) impedido – impossível – algazarra
 (D) assassinado – irracional – clarão
 (E) convencido – inconcebível – espaço

05. Considere as seguintes afirmações.

- I - De acordo com o texto, o prefeito da cidade e o presidente do clube são a mesma pessoa.
- II - O pronome **sua** (l. 18) expressa uma relação de posse entre **a diretoria do time** (l. 15) e **cabeça** (l. 18).
- III- De acordo com o texto, Temístocles foi despachado para Barreiro e deveria ser chamado a qualquer preço para ser o novo centroavante do clube.

Quais estão corretas?

- (A) Apenas I.
 (B) Apenas III.
 (C) Apenas I e II.
 (D) Apenas II e III.
 (E) I, II e III.

Instrução: As questões 06 a 10 referem-se ao texto abaixo.

01. A retomada da infância distante, buscando a
 02. compreensão do meu ato de "ler" o mundo particular
 03. em que me movia – e até onde não sou traído pela
 04. memória –, me é absolutamente _____. Neste esforço
 05. a que vou me entregando, re-crio, e re-vivo, no texto
 06. que escrevo, a experiência vivida no momento em que
 07. ainda não lia a palavra. Me vejo na casa mediana em
 08. que nasci, no Recife, rodeada de árvores, algumas
 09. delas como se fossem gente, tal a intimidade entre nós
 10. – à sua sombra brincava e em seus galhos mais dóceis
 11. à minha altura eu me experimentava em riscos menores
 12. que me _____ para riscos e aventuras maiores.
 13. A velha casa, seus quartos, seu corredor, seu sótão,
 14. seu terraço, o quintal amplo em que se achava, tudo
 15. isso foi o meu primeiro mundo. Nele engatinhei, balbuciei,
 16. me pus de pé, andei, falei. Na verdade, aquele mundo
 17. especial se dava a mim como o mundo de minha atividade
 18. perceptiva, por isso mesmo como o mundo de minhas
 19. primeiras leituras. Os "textos", as "palavras", as "letras"
 20. daquele contexto – em cuja percepção me experimentava
 21. e, quanto mais o fazia, mais aumentava a capacidade
 22. de perceber – se encarnavam numa série de coisas, de
 23. objetos, de sinais, cuja compreensão eu ia aprendendo
 24. no meu trato com eles nas minhas relações com meus
 25. irmãos mais velhos e com meus pais.
 26. Os "textos", as "palavras", as "letras" daquele
 27. contexto se encarnavam no canto dos pássaros; na dança
 28. das copas das árvores sopradas por fortes ventanias
 29. que anunciavam tempestades, trovões, relâmpagos; as
 30. águas da chuva brincando de geografia: inventando
 31. lagos, ilhas, rios, riachos. Os "textos", as "palavras", as
 32. "letras" daquele contexto se _____ também no assobio
 33. do vento, nas nuvens do céu, nas suas cores, nos
 34. seus movimentos; na cor das folhagens, na forma das
 35. folhas, no cheiro das flores – das rosas, dos jasmims –,
 36. no corpo das árvores, na casca dos frutos.

Adaptado de: FREIRE, P. *A importância do ato de ler*. São Paulo: Cortez, 1986.

06. Assinale a alternativa que preenche corretamente as lacunas das linhas 04, 12 e 32, respectivamente.

- (A) significativo – preparava – encarnava
 (B) significativa – preparavam – encarnavam
 (C) significativo – preparei – encarnava
 (D) significativa – preparava – encarnavam
 (E) significativo – preparavam – encarnavam

07. Considere as seguintes sugestões de alterações ao texto original e assinale a alternativa correta.

- (A) Se a forma verbal *movia* (l. 03) fosse substituída por *lia*, o trecho deveria ser escrito como **o mundo particular de que lia**.
 (B) Se a forma verbal *movia* (l. 03) fosse substituída por *desenvolvia*, o trecho deveria ser escrito como **o mundo particular do qual me desenvolvia**.
 (C) Se a forma verbal *movia* (l. 03) fosse substituída por *crescia*, o trecho deveria ser escrito como **o mundo particular em que crescia**.
 (D) Se a forma verbal *nasci* (l. 08) fosse substituída por *cresci*, o trecho deveria ser escrito como **Me vejo na casa mediana que cresci**.
 (E) Se a forma verbal *nasci* (l. 08) fosse substituída por *morei*, o trecho deveria ser escrito como **Me vejo na casa mediana aonde morei**.

08. Se a palavra *mundo* (l. 15) fosse substituída por *mundos*, quantas outras palavras na frase deveriam ser modificadas para que a frase continuasse com sua correção gramatical?

- (A) Uma.
 (B) Duas.
 (C) Três.
 (D) Quatro.
 (E) Cinco.

09. Assinale a alternativa que apresenta apenas pronomes ligados ao narrador do texto.

- (A) *me* (l. 16) – *mim* (l. 17) – *minhas* (l. 24)
 (B) *Nele* (l. 15) – *minhas* (l. 18) – *eu* (l. 23)
 (C) *se* (l. 17) – *o* (l. 21) – *se* (l. 22)
 (D) *eu* (l. 23) – *eles* (l. 24) – *que* (l. 29)
 (E) *minhas* (l. 24) – *suas* (l. 33) – *seus* (l. 34)

10. Considere as seguintes afirmações.

- I - De acordo com o autor do texto, o mundo que nos cerca pode ser entendido como um "texto" a ser "lido".
 II - O texto retoma fases da infância do autor.
 III - O autor emprega as palavras "*textos*", "*palavras*" e "*letras*" porque faz um uso metafórico dessas palavras.

Quais estão corretas?

- (A) Apenas I.
 (B) Apenas III.
 (C) Apenas I e II.
 (D) Apenas II e III.
 (E) I, II e III.

11. Para fazer a junta entre o vaso sanitário e o tubo que liga o ponto de saída de esgoto no piso, é necessário usar:

- (A) anel de vedação para vaso sanitário.
- (B) estopa alcatroada.
- (C) fita veda-rosca.
- (D) adaptador com flange.
- (E) espude.

12. De acordo com a NBR 5626, considere as afirmações abaixo sobre a manutenção de tubulações.

- I - Os crivos de chuveiros, arejadores e outros componentes devem ser limpos a intervalos regulares.
- II - Os espaços destinados a tubulações não embutidas e não enterradas devem ser mantidos acessíveis, isentos de materiais estranhos e livres de insetos e outros animais. Verificações regulares devem ser feitas para detectar sinais ou a presença destes e determinar possíveis medidas de desinfestação.
- III- Caso a verificação aponte a possibilidade de existência de corrosão, seja pela observação visual de sinais de corrosão na água ou pela constatação da diminuição gradativa da vazão, as causas devem ser investigadas e as ações corretivas necessárias devem ser implementadas.

Quais estão corretas?

- (A) Apenas I.
- (B) Apenas II.
- (C) Apenas III.
- (D) Apenas II e III.
- (E) I, II e III.

13. Para fazer a manutenção de uma rede de água fria de tubulação de ferro galvanizado com juntas roscadas, qual ferramenta é necessária para unir os tubos DN 2" com as conexões de DN 2"?

- (A) Esmeril.
- (B) Chave de grifo.
- (C) Alicates universal.
- (D) Talha elétrica.
- (E) Termofusor.

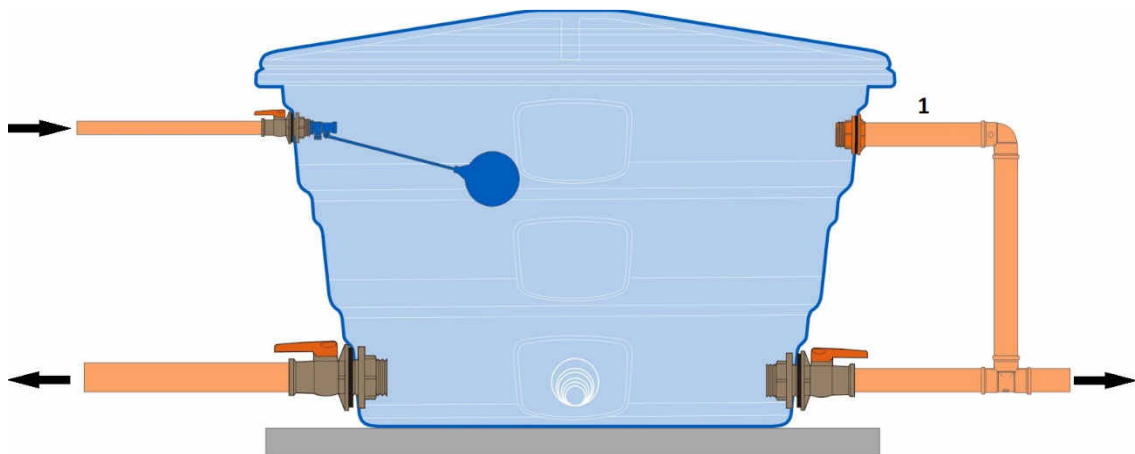
14. É necessário realizar a limpeza semestral de um reservatório superior de água potável. Sabendo-se que esse reservatório é alimentado a partir de um reservatório inferior e ambos estão completamente cheios, considere as afirmações abaixo.

- I - Deve-se fechar o registro de entrada no hidrômetro e realizar a limpeza com o reservatório completamente cheio.
- II - Deve-se programar o fechamento do registro de alimentação do reservatório superior com antecedência e controlar o nível de água consumida para evitar desperdícios.
- III- Deve-se desligar as bombas de recalque na casa de máquinas junto ao reservatório superior.

Quais estão corretas?

- (A) Apenas I.
- (B) Apenas II.
- (C) Apenas III.
- (D) Apenas II e III.
- (E) I, II e III.

15. A figura abaixo representa um reservatório superior de água potável.



Assinale a alternativa que determina o nome do elemento 1 indicado na figura acima.

- (A) Ventilação
- (B) Extravasador
- (C) Expurgo
- (D) Alimentação
- (E) Limpeza

16. De acordo com a NBR 5626, a inclinação mínima necessária a ser executada nos ramais de descarga de tubulações com diâmetros inferiores ou iguais a 75 mm é de

- (A) 2%.
- (B) 4%.
- (C) 6%.
- (D) 8%.
- (E) 10%.

17. Qual das ferramentas abaixo é utilizada na instalação de tubulações de PPR?

- (A) Termofusor.
- (B) Maçarico.
- (C) Tarraxa.
- (D) Alicata crimpador.
- (E) Pressionador.

18. Tubos de PVC classe 8 são utilizados para:

- (A) água fria potável e água fria de reuso.
- (B) água fria potável e alimentação de reservatórios.
- (C) esgoto e ventilação.
- (D) esgoto e água fria de reuso.
- (E) águas pluviais e alimentação de reservatórios.

19. Os tubos de PVC possuem variados diâmetros nominais (DN) para atender diversas situações. Dentre os diâmetros nominais abaixo, qual deles **NÃO** é um diâmetro padrão?

- (A) 25 mm.
- (B) 32 mm.
- (C) 35 mm.
- (D) 40 mm.
- (E) 50 mm.

20. Para reduzir a pressão em um sistema de alimentação de água fria em PVC de 50 mm é necessário instalar uma válvula redutora de pressão de qual diâmetro?

- (A) 1".
- (B) 1 1/2".
- (C) 2".
- (D) 2 1/2".
- (E) 3".

21. A respeito da linha de esgoto série reforçada, as juntas aceitam o sistema soldável (com adesivo plástico) ou elástico (com _____).

Assinale a alternativa que preenche corretamente a lacuna da frase acima.

- (A) adesivo plástico
- (B) anel de borracha
- (C) solda estanho
- (D) solda a frio
- (E) solda com eletrodo

22. Numere a segunda coluna de acordo com a primeira, associando as peças às suas respectivas nomenclaturas.



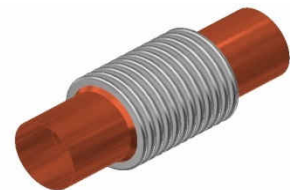
(1)



(2)



(3)



(4)

- () Luva de redução soldável
- () Válvula de retenção
- () Curva de transposição soldável
- () Junta de expansão

A sequência numérica correta de preenchimento dos parênteses da segunda coluna, de cima para baixo, é

- (A) 1 – 2 – 3 – 4.
- (B) 2 – 1 – 3 – 4.
- (C) 3 – 1 – 2 – 4.
- (D) 3 – 2 – 4 – 1.
- (E) 2 – 4 – 3 – 1.

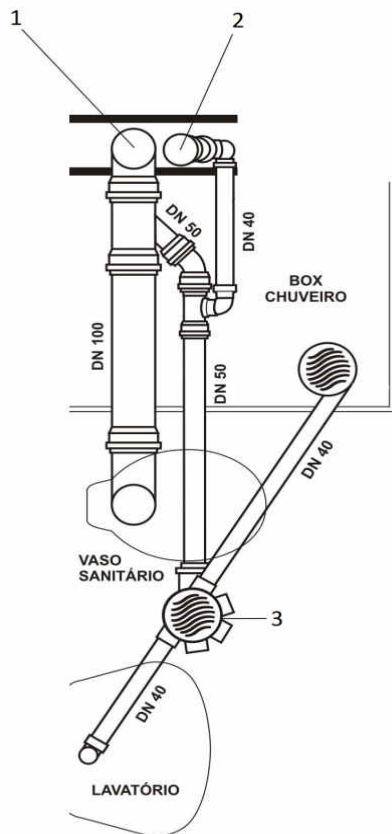
23. Considere a NBR 5626, a respeito dos reservatórios de água fria potável.

O volume total de água reservado deve atender no mínimo _____ de consumo normal no edifício e deve considerar eventual volume adicional de água para combate a incêndio, quando este estiver armazenado conjuntamente.

Assinale a alternativa que preenche corretamente a lacuna da frase acima.

- (A) 6 horas
- (B) 24 horas
- (C) 48 horas
- (D) 72 horas
- (E) 96 horas

24. Analise a seguinte planta baixa de esgoto sanitário.



Assinale a alternativa com a correta nomenclatura das tubulações e peças hidráulicas indicadas em 1, 2 e 3, respectivamente.

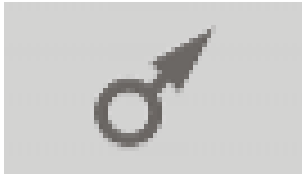
- (A) Caixa sifonada; coluna de ventilação; tubo invertido.
- (B) Coluna d'água; sifão; box chuveiro.
- (C) Esgoto primário; ralo; ramal de descarga.
- (D) Tubo de queda; grelha; ramal de ventilação.
- (E) Tubo de queda; coluna de ventilação; caixa sifonada.

25. De acordo com a NBR 5626, o sistema de recalque é o conjunto de componentes destinado a _____ a água de um reservatório _____ para um reservatório _____.

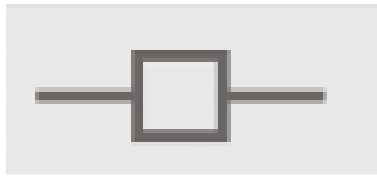
Assinale a alternativa que preenche, correta e respectivamente, as lacunas do parágrafo acima.

- (A) lubrificar – distante – próximo
- (B) limpar – superior – inferior
- (C) bombear – inferior – superior
- (D) separar – externo – interno
- (E) ventilar – com cloro – sem cloro

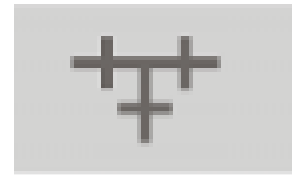
26. Analise os símbolos abaixo.



(1)



(2)



(3)

Assinale a alternativa que apresenta a correta nomenclatura das figuras 1, 2 e 3, respectivamente.

- (A) Caixa de passagem; tubo que sobe; tê 90°.
- (B) Tê 90°; tubo que sobe; caixa de passagem.
- (C) Caixa de passagem; tê 90°; tubo que sobe.
- (D) Tubo que sobe; caixa de passagem; tê 90°.
- (E) Tubo que sobe; tê 90°; caixa de passagem.

27. Para instalar um registro de gaveta em uma coluna de água fria em PVC 85mm, o diâmetro do registro deverá ser de

- (A) 1".
- (B) 2".
- (C) 3".
- (D) 4".
- (E) 5".

28. Para tubos em PVC na posição vertical, deve-se colocar um suporte (abraçadeira) a cada

- (A) 15 cm.
- (B) 30 cm.
- (C) 2 m.
- (D) 10 m.
- (E) 20 m.

29. De acordo com a NBR 5626, em todos os reservatórios devem ser instaladas tubulações que atendam às seguintes necessidades: aviso, extravasão e limpeza. Com relação a esse tema, assinale as afirmações abaixo com **V** (verdadeiro) ou **F** (falso).

- () Realizar a limpeza do reservatório, para permitir o seu esvaziamento completo, sempre que necessário.
- () Realizar a extravasão do volume de água em excesso do interior do reservatório, para impedir a ocorrência de transbordamento ou a inutilização do dispositivo de prevenção ao refluxo previsto, devido à falha na torneira de boia ou no dispositivo de interrupção do abastecimento.
- () Instalar o aviso aos usuários de que a torneira de boia ou dispositivo de interrupção do abastecimento do reservatório apresenta falha, ocorrendo, como consequência, a elevação da superfície da água acima do nível máximo previsto.

A sequência correta de preenchimento dos parênteses, de cima para baixo, é

- (A) F – V – V.
- (B) F – F – V.
- (C) V – F – V.
- (D) V – V – F.
- (E) V – V – V.

30. É o resultado da união de dois componentes, através de um determinado processo, envolvendo ou não materiais complementares. Estamos falando da

- (A) cavitação.
- (B) corrosão galvânica.
- (C) perda de carga.
- (D) pressão estática.
- (E) junta.

31. Considere a NBR 5626 e numere a segunda coluna de acordo com a primeira, associando os tipos de tubulações às suas respectivas características.

- (1) Ramal
- (2) Barrilete
- (3) Instalação elevatória
- () Sistema destinado a elevar a pressão da água em uma instalação predial de água fria ou equipamento usado para elevar a pressão em pontos de utilização localizados.
- () Quando o tipo de abastecimento é indireto essa tubulação origina-se no reservatório e dela derivam as colunas de distribuição.
- () Tubulação derivada da coluna de distribuição.

A sequência numérica correta de preenchimento dos parênteses da segunda coluna, de cima para baixo, é

- (A) 1 – 2 – 3.
- (B) 1 – 3 – 2.
- (C) 2 – 3 – 1.
- (D) 3 – 1 – 2.
- (E) 3 – 2 – 1.

32. A respeito dos tubos de CPVC, assinale as afirmações abaixo com **V** (verdadeiro) ou **F** (falso).

- () Normalmente são fornecidos em barras de 5m.
- () Possuem os seguintes diâmetros nominais: 15, 22, 28, 35, 42, 54, 73, 89 e 114 mm.
- () A temperatura máxima de operação desses tubos é de 60°C.
- () São fabricados com material tóxico, proporcionando insegurança para os usuários.

A sequência correta de preenchimento dos parênteses, de cima para baixo, é

- (A) V – V – F – F.
- (B) V – F – V – F.
- (C) V – F – F – V.
- (D) F – V – F – F.
- (E) F – F – V – V.

33. Numere a segunda coluna de acordo com a primeira, associando as peças às suas respectivas nomenclaturas e características.



(1)



(2)



(3)

- () Registro Borboleta: registro utilizado nas ligações prediais e na tubulação de entrada das caixas d'água. Este registro deve ser instalado com fita veda-rosca ou veda-rosca líquido nas extremidades de roscas-macho.
- () Registro de Esfera Compacto: registro simples de instalar, utilizado para controlar o fluxo do líquido que passa pela tubulação em residências, barriletes de prédios, piscinas, máquinas de lavar. É simples de operar, bastando dar apenas ¼ de volta, e sem riscos de vazamento por não possuir porcas. Sua ligação é feita por meio de solda a frio.
- () Registro de Gaveta: registro para instalações prediais de água fria, usado como registro geral em ambientes como cozinhas, banheiros, áreas de serviços, permitindo bloqueio de fluxo da água para manutenções na rede.

A sequência numérica correta de preenchimento dos parênteses da segunda coluna, de cima para baixo, é

- (A) 1 – 2 – 3.
- (B) 3 – 1 – 2.
- (C) 2 – 3 – 1.
- (D) 1 – 3 – 2.
- (E) 3 – 2 – 1.

34. É muito utilizada nas tubulações que alimentam as caixas d'água superiores de prédios, por onde a água é bombeada. Quando a bomba é desligada, a água que estava sendo bombeada para cima tende a descer. Uma peça, automaticamente, segura o retorno desta água, evitando, assim, que ela cause grande impacto na bomba.

A peça acima referida denomina-se:

- (A) válvula de retenção.
- (B) registro de gaveta.
- (C) válvula de pé com crivo.
- (D) registro borboleta.
- (E) ventosa.

35. Para os casos de trechos longos e aparentes, entre dois pontos fixos, deve-se executar _____ para compensar as variações de comprimentos da tubulação.

A fim de evitar que as tubulações de recalque possam romper-se por fadiga, recomenda-se que entre uma bomba e uma tubulação seja _____, que irá absorver as vibrações da bomba. Isto evitará ruídos desagradáveis e danos à estrutura do prédio.

Assinale a alternativa que preenche, correta e respectivamente, as lacunas do texto acima.

- (A) uma válvula de retenção – inserido um mangote de borracha
- (B) um mangote de borracha – inserida uma lira
- (C) uma lira – inserida uma válvula de retenção
- (D) um mangote de borracha – inserida uma válvula de retenção
- (E) uma lira – inserido um mangote de borracha

36. Sobre os EPIs (Equipamentos de Proteção Individual), em relação às responsabilidades do empregador, do trabalhador e do fabricante e/ou importador, assinale as afirmações abaixo com **V** (verdadeiro) ou **F** (falso).

- () Cabe ao empregador adquirir o EPI adequado ao risco de cada atividade.
- () A empresa é obrigada a fornecer aos empregados, cobrando do funcionário, no máximo 50% do valor de mercado, EPI adequado ao risco, em perfeito estado de conservação e funcionamento.
- () Entende-se como Equipamento Conjugado de Proteção Individual, todo aquele composto por vários dispositivos, que o fabricante tenha associado contra um ou mais riscos que possam ocorrer, simultaneamente, e que sejam suscetíveis de ameaçar a segurança e a saúde no trabalho.

A sequência correta de preenchimento dos parênteses, de cima para baixo, é

- (A) V – V – F.
- (B) V – F – V.
- (C) V – F – F.
- (D) F – V – V.
- (E) F – F – V.

37. A respeito da Norma Regulamentadora nº 33, (NR-33) – Segurança e Saúde nos Trabalhos em Espaços Confinados –, são consideradas medidas técnicas de prevenção, **EXCETO:**

- (A) identificar, isolar e sinalizar os espaços confinados para evitar a entrada de pessoas não autorizadas.
- (B) antecipar e reconhecer os riscos nos espaços confinados.
- (C) prever a implantação de travas, bloqueios, alívio, lacre e etiquetagem.
- (D) proceder à avaliação e ao controle dos riscos físicos, químicos, biológicos, ergonômicos e mecânicos.
- (E) testar os equipamentos de medição a cada cinco anos.

38. A respeito da (NR-33) – Segurança e Saúde nos Trabalhos em Espaços Confinados –, quem emite a Permissão de Entrada e Trabalho antes do início das atividades é o

- (A) supervisor de entrada.
- (B) vigia.
- (C) ajudante.
- (D) administrador da área.
- (E) segurança patrimonial.

39. A respeito da Norma Regulamentadora nº 35, (NR-35) – Trabalho em Altura –, assinale as afirmações abaixo com **V** (verdadeiro) ou **F** (falso).

- () As atividades de trabalho em altura não rotineiras não necessitam ser previamente autorizadas por tratar-se de uma situação esporádica.
- () Cabe ao empregador garantir aos trabalhadores informações atualizadas sobre os riscos e as medidas de controle.
- () Considera-se trabalho em altura toda atividade executada acima de 2 m do nível inferior, em que haja risco de queda.

A sequência correta de preenchimento dos parênteses, de cima para baixo, é

- (A) V – V – F.
- (B) V – F – V.
- (C) V – F – F.
- (D) F – V – V.
- (E) F – F – V.

40. A respeito da (NR-35) – Trabalho em Altura –, o treinamento periódico deve ter carga horária mínima de oito horas, e ser realizado a cada

- (A) 3 meses.
- (B) 6 meses.
- (C) 2 anos.
- (D) 5 anos.
- (E) 10 anos.

HOSPITAL DE CLÍNICAS DE PORTO ALEGRE

EDITAL Nº 06/2021 DE PROCESSOS SELETIVOS

GABARITO APÓS RECURSOS

PROCESSO SELETIVO 54

PROFISSIONAL DE APOIO III (Instalador Hidráulico)

01.	C	11.	A	21.	B	31.	E
02.	D	12.	E	22.	C	32.	D
03.	B	13.	B	23.	B	33.	D
04.	E	14.	B	24.	E	34.	A
05.	A	15.	B	25.	C	35.	E
06.	B	16.	A	26.	D	36.	B
07.	C	17.	A	27.	C	37.	E
08.	D	18.	C	28.	C	38.	A
09.	A	19.	C	29.	E	39.	D
10.	E	20.	B	30.	E	40.	C